

## Luftauslass Typ LDU-W

Zur Einbringung von Frischluft in den Raum bietet die LTG den Luftauslass LDU-W an, optisch passend zur Serie Bodengeräte.

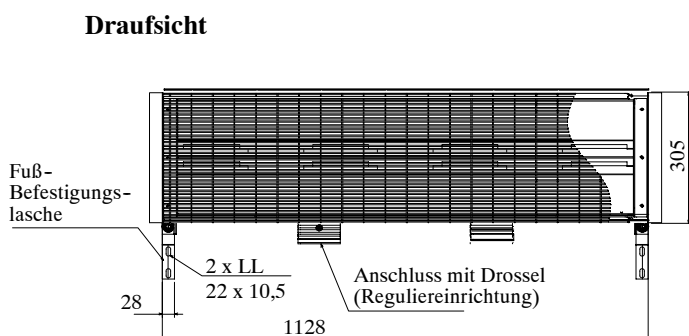
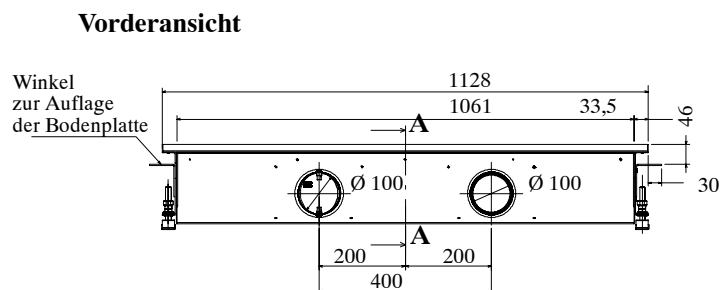


Luftauslass LDU-W

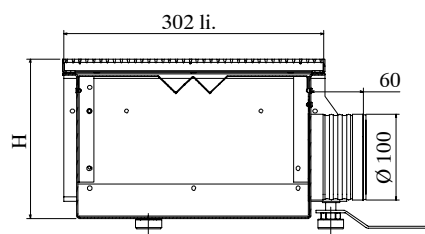
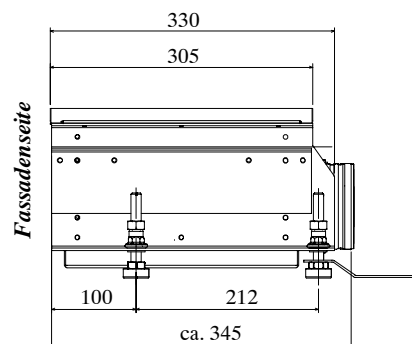
### Technische Daten

V [m <sup>3</sup> /h]		60	70	80	100	125	150	200	250
L <sub>wA</sub> 1 Stutzen Ø 100 mm	[dB(A)]	< 20	< 20	22	25	32	37		
Δp Druckverlust 1 Stutzen Ø 100 mm	[Pa]	2	2,5	3,5	4	6	8		
L <sub>wA</sub> 2 Stutzen Ø 100 mm	[dB(A)]						25	33	40
Δp Druckverlust 2 Stutzen Ø 100 mm	[Pa]						5	8	12

### Abmessungen



### Seitenansicht vergrößert



dargestellt:  
Ausführung mit Edelstahlgitter  
Aluminium-Rollrost siehe Darstellung Seite 6

Maß H:  
Ausführung Edelstahlgitter: 185 mm  
Ausführung Alu-Rollrost 189 mm